

# EQUIPOS BOOSTER SYSTEM

Tríplex horizontal sin tanque  
Rango de operación  
238-1474 GPM @ 60-150 PSI



Sistemas de presión constante y velocidad variable, los cuales se producen con los más altos estándares de calidad en la industria del bombeo.

Se basa en un módulo de control principal, el cual cuenta con un controlador *PID* (Proporcional Integral Derivativo), lo que permite controlar de uno hasta cuatro variadores de frecuencia de manera secuenciada, por lo que en el caso de requerir una o varias bombas auxiliares debido a alguna caída de presión, el sistema es capaz de hacer funcionar las bombas necesarias de manera alternada y/o simultánea sin dejar de controlar la presión de la red.

## CARACTERÍSTICAS DEL EQUIPO

- ▶ Bombas horizontales centrífugas
- ▶ Base de acero de lámina ASME-A36
- ▶ Cabezal de descarga bridado y soportado ASTM-A36
- ▶ Conexiones hidráulicas roscadas ANSI 150
- ▶ Línea de prueba de Ø1" roscada ANSI 150
- ▶ Tablero de control Barmesa
- ▶ Transductor de presión 4-20 mA
- ▶ Manómetro con glicerina de Ø4"
- ▶ Válvula de aguja para estabilizar la presión ANSI 150

## FUNCIONES INTEGRADAS

- ▶ Alternado por ciclo
- ▶ Modo reposo
- ▶ Llenado lento de tubería (opcional)

- ▶ Alternado por tiempo de 0-999 horas
- ▶ Bloqueo de bomba automático (modo Fuera)
- ▶ Salto de bomba (en caso de falla)
- ▶ Activación de segundo *Setpoint* (opcional)

## PROTECCIONES

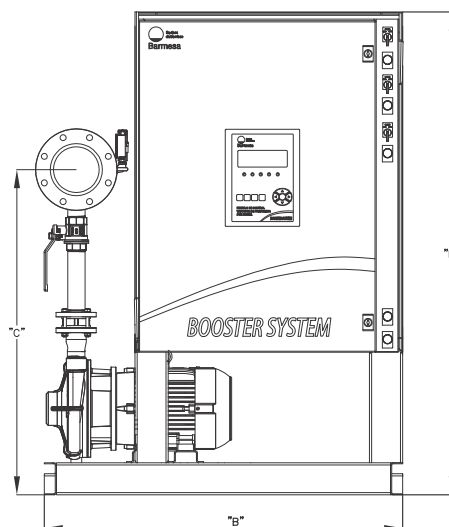
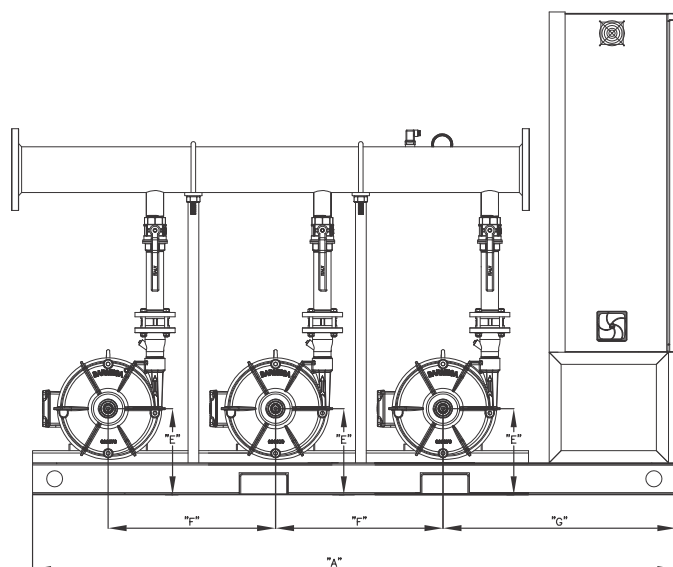
- ▶ Por falla de fases
- ▶ Por sobrecarga
- ▶ Por cortocircuito
- ▶ Por subcarga
- ▶ Por falla de transductor de presión
- ▶ Por cisterna vacía
- ▶ Por baja y alta presión (ajustable)
- ▶ Por tubería rota
- ▶ Por congelamiento
- ▶ Por inactividad
- ▶ Por contraseña (4 dígitos)
- ▶ De pantalla LCD

## MONITOREO

- ▶ Fecha y hora
- ▶ Presión de regulación en PSI
- ▶ Presión actual en PSI
- ▶ Estado del módulo AUTO/OFF
- ▶ Porcentaje de operación de bomba
- ▶ Bombas habilitadas
- ▶ Alarmas y/o fallas activas
- ▶ Horas de operación totales por bomba
- ▶ Historial de eventos y fallos

## COMUNICACIÓN REMOTA

*Modbus* RTU (RS-485, 3 hilos)



EQUIPO	HP	BOMBA	FLUJO (GPM)	Ø DESC.	PRESIÓN (PSI)	V	RPM	DIMENSIONES (cm)							PESO (kg)
								A	B	C	D	E	F	G	
EBS-05X2-05H60HV-2P	5	IA1½-5-2	238	4"	60	230/460	3500	126	105	115	122	25	47	16	343
EBS-7.5X2-7.5H75HV-2P	7.5	IA1½-7.5-2	285	4"	75	230/460	3500	126	105	117	146	27	47	16	460
EBS-10X2-10H90HV-2P	10	IA1½-10-2	300	4"	90	230/460	3500	126	105	117	146	27	47	16	465
EBS-15X2-15H100HV-2P	15	IA1½-15-2	300	4"	100	230/460	3500	190	111	127	147	37	62	33	670
EBS-20X2-20H125HV-2P	20	IA1½H-20-2	297	4"	125	230/460	3500	190	111	127	147	37	62	33	775
EBS-25X2-25H100HV-2P	25	IA2H-25-2	594	6"	100	230/460	3500	190	111	127	147	37	62	33	880
EBS-30X2-30H130HV-2P	30	IA2EH-30-2	594	6"	130	230/460	3500	190	111	127	147	37	62	33	1024
EBS-40X2-40H135HV-2P	40	IA2EH-40-2	749	6"	135	230/460	3500	190	111	127	147	37	62	33	1177
EBS-50X2-50H150HV-2P	50	IA2EXH-50-2	749	6"	150	230/460	3500	190	111	127	147	37	62	33	1216
EBS-60X2-60H130HV-2P	60	IA2½H-60-2	1189	8"	130	230/460	3500	220	158	136	147	46	73	33	1443
EBS-75X2-75H150HV-2P	75	IA2½H-75-2	1474	10"	150	230/460	3500	220	158	136	147	46	73	33	1481

**¡IMPORTANTE!**

1. No utilice el equipo para bombear líquidos explosivos ni corrosivos.
2. Este equipo no está aprobado para ser utilizado en piscinas, instalaciones recreativas, o cualquier aplicación donde el contacto humano con la bomba sea común.