

MOTOR SUMERGIBLE 8" *Gibli*®

Enfriados por agua-glicol
50 - 125 HP
3 fases
460 V



TEMP. MÁX. DEL LÍQUIDO A BOMBEAR
35°C

ACOPLAMIENTO
NEMA 8" fabricado en hierro

BALEROS
Reforzados para cargas axiales y lubricados en aceite aprobado por la FDA (consumo humano)

FLECHA
Acero inoxidable

GUARDA
Guarda contra arena y diafragma reforzado de butilo

MOTOR
Cableado de cobre, diseño rebobinable, para trabajo continuo.

ARMAZÓN
Totalmente cerrado

VELOCIDAD
3450 RPM

POTENCIA DE SALIDA
50 - 125 HP

FRECUENCIA
60 Hz

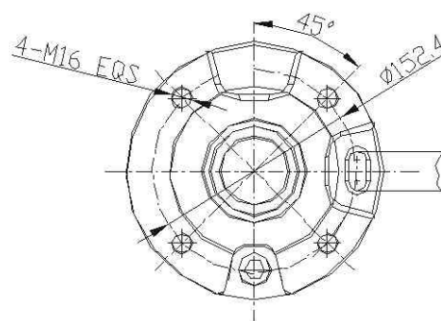
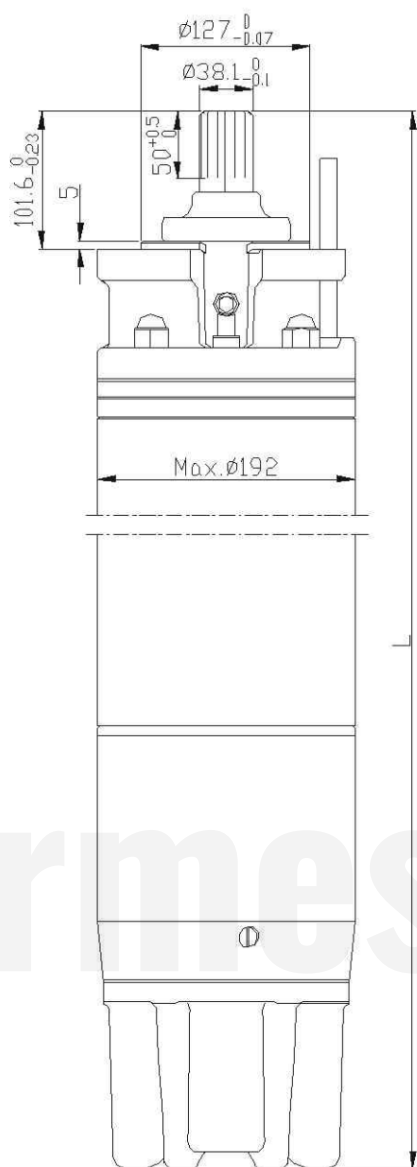
VOLTAJE
460

PROTECCIÓN
IP68

AISLAMIENTO
Clase F

MATERIAL
Acero inoxidable

DIÁMETRO MÁXIMO
192 mm



barmesapumps

MODELO	CÓDIGO	kW	HP	VOLTAJE	AMPERES	FACTOR DE SERVICIO	MÁX. AMPERES	FASES	RPM	PESO (kg)	LARGO "L" (mm)
8GWC5004	40052631	37	50	460	64.3	1.15	73.95	3	3450	148	1325
8GWC6004	40052633	45	60	460	78.2	1.15	89.93	3	3450	160	1380
8GWC7504	40052635	55	75	460	94.4	1.15	108.56	3	3450	188	1515
8GWC8504	40052637	63	85	460	109.3	1.15	125.7	3	3450	198	1575
8GWC10004	40052639	75	100	460	127.3	1.15	146.4	3	3450	215	1645
8GWC12504	40052641	93	125	460	156	1.15	179.4	3	3450	310	1735