

BOMBA SUMERGIBLE PARA LODOS

Modelos: 3SE-SS
Descarga: 3"
Paso de esfera: 2½"
3 HP / 1750 RPM



DESCARGA

3" (7.62 cm) vertical, con brida.

TEMPERATURA MÁXIMA DEL LÍQUIDO A BOMBLEAR

40°C (104°F)

VOLUTA

Hierro gris ASTM A-48 clase 30

CUBIERTA DEL MOTOR

Hierro gris ASTM A-48 clase 30

PLATO DEL SELLO

Hierro gris ASTM A-48 clase 30

IMPULSOR

Diseño: 2 álabes, tipo abierto, con venas en la parte posterior. Balanceado estáticamente.

Material: hierro gris ASTM A-48 clase 30

FLECHA

Acero inoxidable

TORNILLERÍA

Acero inoxidable

EMPAQUES

Forma "□" de Buna-N

SELLO

Diseño: tipo mecánico, lubricado en aceite.

Material: carburo de silicio en parte estacionaria y rotatoria, elastómero de Buna-N y resorte de acero inoxidable.

CABLE

Cuenta con 8 metros de cable para uso rudo de neopreno tipo SJO 10/4. El cable es sellado con compuesto epóxico.

BALEROS

Superior: chumacera, lubricada en aceite, para carga radial.

Inferior: tipo bolas, lubricado en aceite, para carga radial y axial.

MOTOR

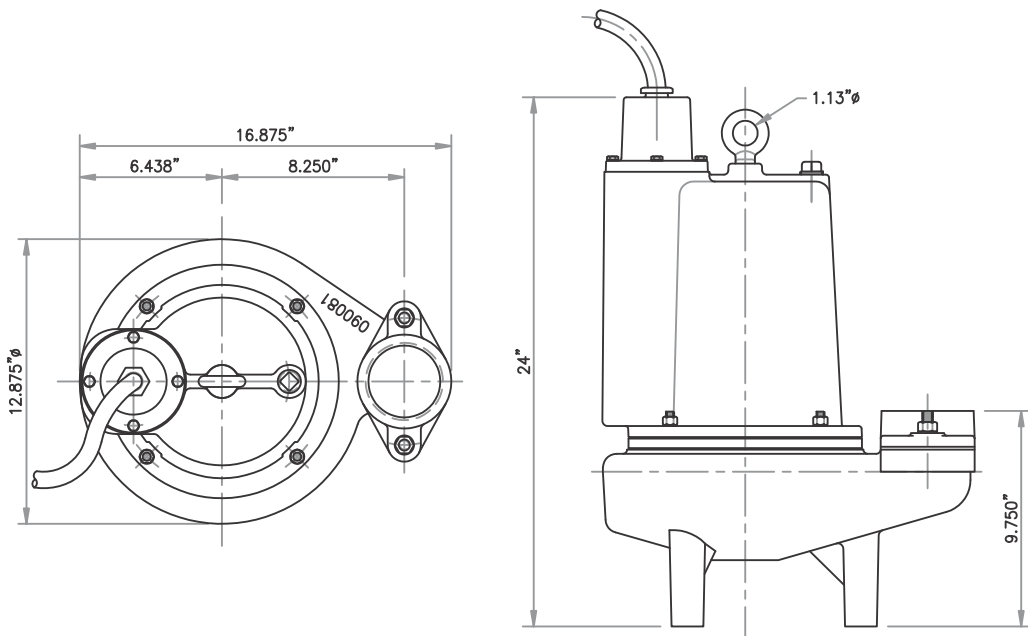
Monofásico: arranque por capacitor con protección térmica en el devanado, 230 volts, 60 Hz, 1750 RPM.

Trifásico: 230/460 volts, 60 Hz, 1750 RPM, requiere de protección externa por sobrecarga.

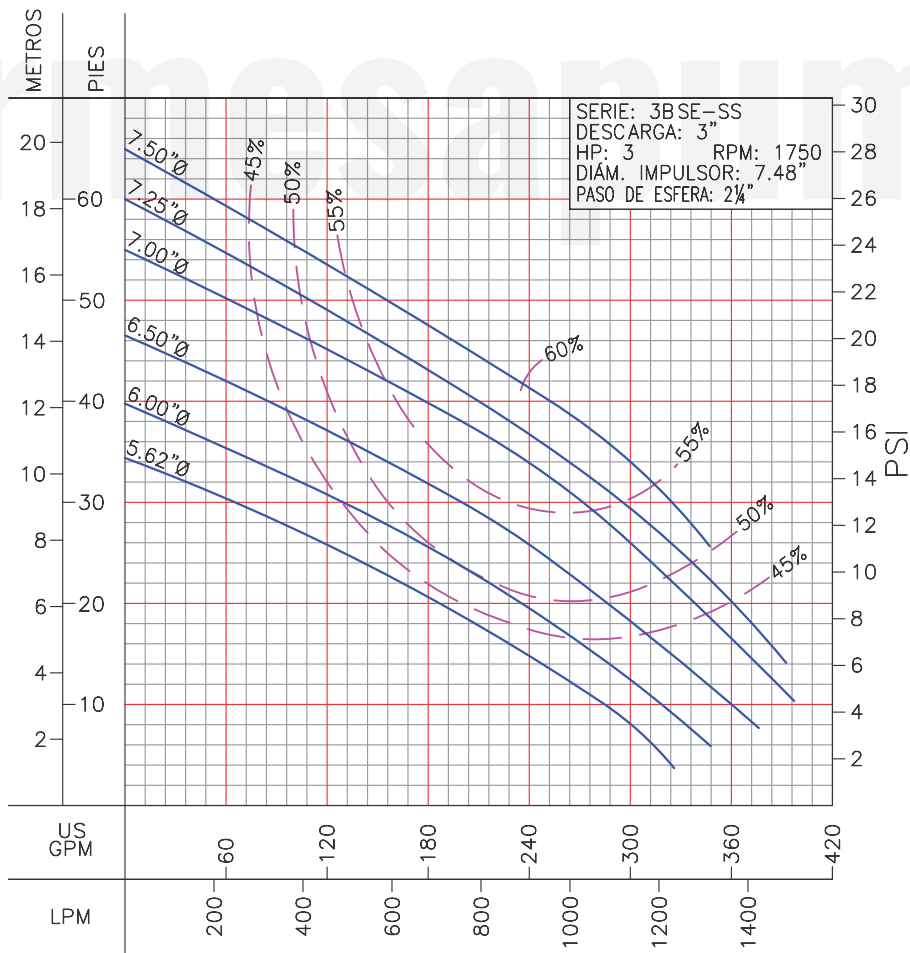
Operan en baño de aceite para su lubricación y enfriamiento.

EQUIPO OPCIONAL

Cable adicional



MODELO	HP	VOLTS	FASES	RPM (Nominal)	MÁX. AMPERES	AMPERES ROTOR BLOQUEADO	CÓDIGO NEMA	TAMAÑO DEL CABLE	TIPO DE CABLE	PESO (kg)
3SE301SS	3	230	1	1750	28	59	A	10/4	SJO	77
3SE303SS	3	230	3	1750	19	56	D	10/4	SJO	77
3SE304SS	3	460	3	1750	9	28	D	10/4	SJO	77



¡IMPORTANTE!

1. No utilice la bomba para bombear líquidos explosivos ni corrosivos.
2. Esta bomba no está aprobada para ser utilizada en piscinas, instalaciones recreativas, o cualquier aplicación donde el contacto humano con la bomba sea común.
3. La bomba puede operar en seco por un largo período sin que se dañe el motor y/o sello.
4. Prueba realizada con agua, gravedad específica 1.0 @ 20 °C (68 °F); otros líquidos pueden variar el rendimiento.