

BOMBA SUMERGIBLE PARA LODOS

Modelos: 4SE-SS
Descarga: 4"
Paso de esfera: 3"
3 y 5HP / 1750 RPM



DESCARGA

4" (10.02 cm) horizontal, con brida.

TEMPERATURA MÁXIMA DEL LÍQUIDO

40°C (104°F)

VOLUTA

Hierro gris ASTM A-48, clase 30.

CUBIERTA DEL MOTOR

Hierro gris ASTM A-48, clase 30.

PLATO DEL SELLO

Hierro gris ASTM A-48, clase 30.

IMPULSOR

Diseño: 2 álabes, tipo abierto, con venas en la parte posterior. Balanceado dinámicamente ISO G6.3.

Material: hierro gris ASTM A-48, clase 30.

FLECHA

Acero inoxidable

TORNILLERÍA

Acero inoxidable

EMPAQUES

Forma "□" de Buna-N

SELLO

Diseño: sencillo, tipo mecánico, lubricado en aceite.

Material: carburo de silicio en parte estacionaria y rotatoria, elastómero de Buna-N y resorte de acero inoxidable.

CABLE

Cuenta con 8 metros de cable para uso rudo de neopreno tipo SO, 3x10 para bombas monofásicas y 4x10 para trifásicas. El cable es sellado con compuesto epóxico.

BALEROS

Superior: chumacera, lubricada en aceite, para carga radial.

Inferior: tipo bolas, lubricado en aceite, para carga radial y axial.

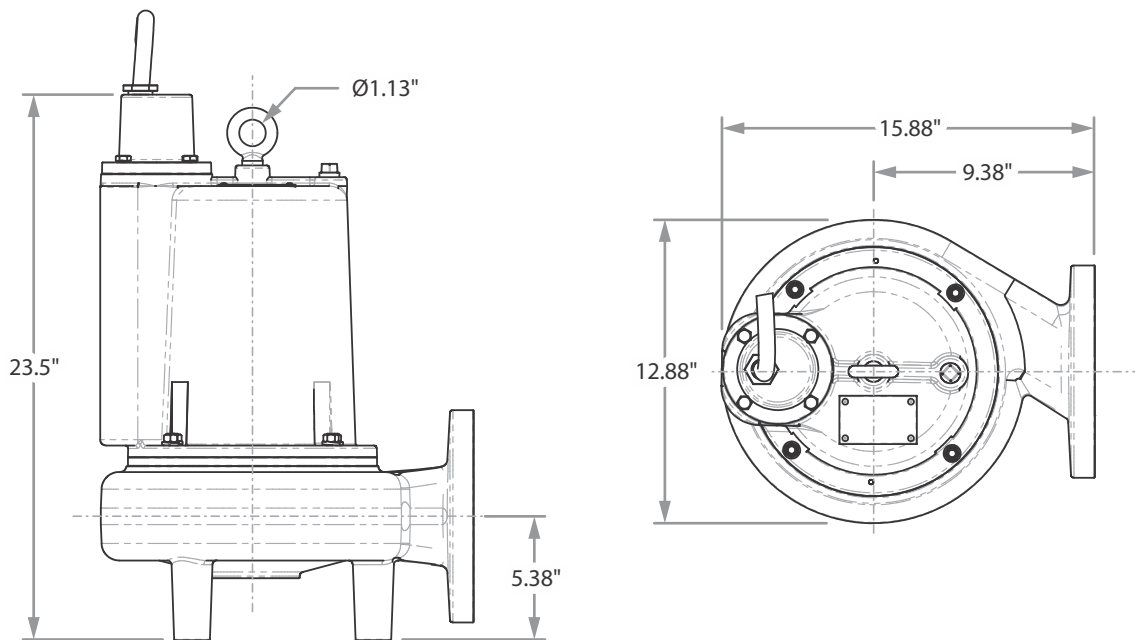
MOTOR

Monofásico: NEMA L, arranque por condensador permanente, 230 volts, 60 Hz, 1750 RPM; opera en baño de aceite para su lubricación y enfriamiento, con protección de sobrecarga en el motor.

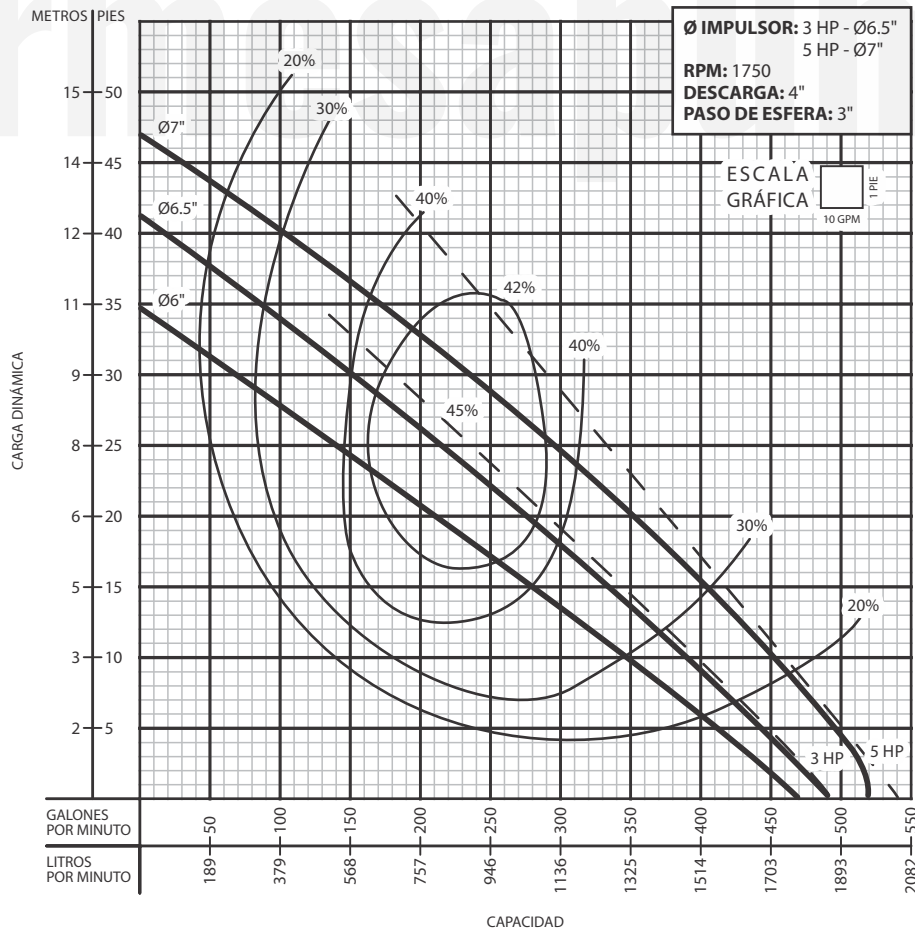
Trifásico: NEMA B, 230 y 460 volts, 60 Hz, 1750 RPM; opera en baño de aceite para su lubricación y enfriamiento. Requiere de protección externa por sobrecarga incluida en el panel de control.

EQUIPO OPCIONAL

Cable adicional y codo de acoplamiento móvil CAM 4



| MODELO | HP | VOLTS | FASES | RPM (Nominal) | MÁX. AMPERES | AMPERES ROTOR BLOQUEADO | CÓDIGO NEMA | TAMAÑO DEL CABLE | TIPO DE CABLE | TIPO DE CABLE | PESO (kg) |
|----------|----|-------|-------|---------------|--------------|-------------------------|-------------|------------------|---------------|---------------|-----------|
| 4SE301SS | 3 | 230 | 1 | 1750 | 18.5 | 23 | D | 3x10 | SO | 0.75" (19 mm) | 91 |
| 4SE303SS | 3 | 230 | 3 | 1750 | 15 | 44 | D | 4x10 | SO | 0.75" (19 mm) | 91 |
| 4SE304SS | 3 | 460 | 3 | 1750 | 7.5 | 22 | D | 4x10 | SO | 0.75" (19 mm) | 91 |
| 4SE501SS | 5 | 230 | 1 | 1750 | 28 | 56 | D | 3x10 | SO | 0.75" (19 mm) | 91 |
| 4SE503SS | 5 | 230 | 3 | 1750 | 19 | 56 | D | 4x10 | SO | 0.75" (19 mm) | 91 |
| 4SE504SS | 5 | 460 | 3 | 1750 | 9.5 | 28 | D | 4x10 | SO | 0.75" (19 mm) | 91 |



¡IMPORTANTE!

1. No utilice la bomba para bombear líquidos explosivos ni corrosivos.
2. Esta bomba no está aprobada para ser utilizada en piscinas, instalaciones recreativas, o cualquier aplicación donde el contacto humano con la bomba sea común.
3. La bomba puede operar en seco por un largo período sin que se dañe el motor y/o sello.
4. Prueba realizada con agua, gravedad específica 1.0 @ 20 °C (68 °F); otros líquidos pueden variar el rendimiento.